

Atego mit Doppelkabine



Mercedes-Benz Custom Tailored Trucks
Ihr Partner für Fahrzeugumbauten nach Maß

Mercedes-Benz
Trucks you can trust



Atego mit Doppelkabine

Details und Technik

- **4 Einzelsitze** mit verstellbaren Rückenlehnen für Mannschaftseinsätze
- **3-Punkt-Sicherheitsgurte** an der Fahrerhausrückwand montiert
- Klappbare Sitzflächen für noch **mehr Stauraum** hinter den Rückenlehnen und Sitzflächen
- Großer und ergonomischer Einstieg mit erhöhter Funktionalität und neuem Design
- Maximale Ausnutzung des Bauraums am Chassis für weitere Aufbauten (GATS-Box und Kraftstofftank sind unter dem Fahrerhaus platziert)
- **Zusatzgewicht des Doka-Moduls: ca. 600 kg**



Basisfahrzeug

Nur in Verbindung mit:

S-Fahrerhaus (**F1X**); Fahrerhauslagerung, vorne, verstärkt, Doka (**F3G**); Fahrerhaus-Kipphydraulik, verstärkt, Doka (**F3I**)

Homologation

EN 1846/2 konform ; **CoC 2** verfügbar

CTT Code

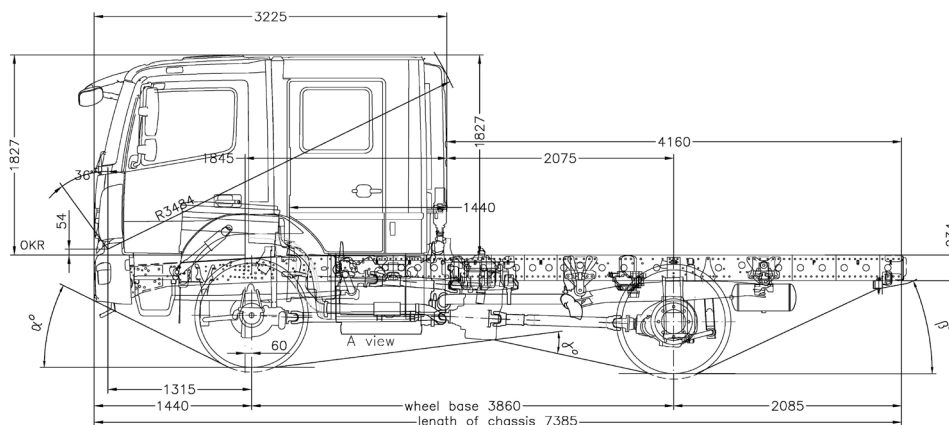
- **JFDA** Doppelkabine Stahl
- **JF3I** Fahrerhaus-Kipphydraulik, verstärkt, Doppelkabine
- Entweder: **JKSF** GATS-Box, Feuerwehr
oder: **JKWP** Abgasanlage versetzt auf Mass 1720 mm
- **JF3G** Fahrerhauslagerung, vorne, verstärkt, Doppelkabine
- **JF9C** Vorrüstung Flansch, Mannschaftskabine nachträglich

Code in MBKS dokumentiert

Optionale CTT Code

- **JDLY** Sitzbezug Kunstleder, Rückwandsitze DOKA
- **JDSW** Wegfall Sitze an Rückwand Sitzkasten/
Punktgurte bleiben verbaut

Technische Zeichnung



Zu den Angaben in diesem Flyer: Nach Redaktionsschluss dieses Flyers 10.10.2017 können sich am Produkt Änderungen ergeben haben. Konstruktions- oder Formänderungen, Abweichungen im Farbton sowie Änderungen des Lieferumfangs seitens des Herstellers bleiben während der Lieferzeit vorbehalten, sofern die Änderungen oder Abweichungen unter Berücksichtigung der Interessen des Verkäufers für den Käufer zumutbar sind.

Sofern der Verkäufer oder der Hersteller zur Bezeichnung der Bestellung oder des bestellten Kaufgegenstands Zeichen oder Nummern gebraucht, können allein hieraus keine Rechte abgeleitet werden. Die Abbildungen können auch Zubehör und Sonderausstattungen enthalten, die nicht zum serienmäßigen Lieferumfang gehören. Farbabweichungen sind drucktechnisch bedingt. Dieser Flyer wird international eingesetzt. Aussagen über gesetzliche, rechtliche und steuerliche Vorschriften und Auswirkungen haben jedoch nur für die Bundesrepublik Deutschland zum Zeitpunkt des Redaktionsschlusses dieses Flyers Gültigkeit. Fragen Sie daher zu den in anderen Ländern geltenden Vorschriften und Auswirkungen und zum verbindlichen letzten Stand bitte Ihren Mercedes-Benz Verkäufer.